
Comfort-Aire®

Manuel d'installation

Cubes déshumidificateurs avec et sans pompes

BCD-20A

BCD-35A

BCD-50A

BCDP-50A



www.marsdelivers.com

Table des matières

Consignes de sécurité

Consignes de sécurité	3
-----------------------------	---

Préparation

Identification des pièces	11
Instructions d'installation	11
Instructions de stockage	11
Instructions d'installation et de démontage des roulettes (certaines unités)	11
Notification relative à la conception du modèle	12
Position de l'appareil	12
Utilisation de l'appareil	12

Instructions de fonctionnement

Fonctions du panneau de commande	13
Autres fonctions	15
Retrait de l'eau collectée	17

Entretien et maintenance

Nettoyage de la grille et du caisson	19
Nettoyage du réservoir	19
Nettoyage du filtre à air	19
En cas de longues périodes d'inutilisation	20

Conseils de dépannage

Consignes de sécurité

Lisez les consignes de sécurité avant d'installer et d'utiliser l'appareil

Afin d'éviter les risques de blessure ou de décès de l'utilisateur ou d'un tiers, ainsi que des dégâts matériels, les instructions suivantes doivent être respectées. Une mauvaise manipulation due au non-respect des instructions peut entraîner la mort, des blessures ou des dommages.



ATTENTION

Ce symbole indique un risque de blessure ou de décès pour les personnes.



AVERTISSEMENT

Ce symbole indique un risque de dommages matériels ou de graves conséquences.



ATTENTION

- Ne dépassez pas la puissance de la prise secteur ou du dispositif de raccordement.
- N'utilisez et n'éteignez pas l'unité en allumant ou en coupant l'alimentation.
- N'utilisez pas un câble d'alimentation indéterminé et ne l'endommagez pas.
- Ne modifiez pas la longueur du câble d'alimentation et n'utilisez pas une multiprise.
- Ne branchez ni ne débranchez la prise avec les mains mouillées.
- N'installez pas l'appareil dans un endroit qui pourrait être exposé à un gaz combustible.
- Ne placez pas l'appareil près d'une source de chaleur.
- Coupez l'alimentation si un son, une odeur étrange ou de la fumée provient de l'appareil.
- N'essayez jamais de démonter ou de réparer vous-même l'appareil.
- Avant de le nettoyer, coupez l'alimentation et débranchez l'appareil.
- N'utilisez pas la machine près de gaz inflammables ou de combustibles, comme de l'essence, du benzène, du dissolvant, etc.
- Ne buvez pas et n'utilisez pas l'eau évacuée de l'appareil.
- Ne retirez pas le réservoir d'eau lors du fonctionnement de l'appareil.
- N'utilisez pas l'appareil dans des petits espaces.
- Ne placez pas l'appareil dans des endroits où il pourrait se faire éclabousser d'eau.
- Placez l'appareil sur une surface plane et rigide du sol.
- Ne couvrez pas l'arrivée ou les évacuations d'air avec des vêtements ou des serviettes.
- Il convient d'être vigilant lorsque l'appareil est utilisé en présence de nourrissons, d'enfants, de personnes âgées et de personnes non sensibles à l'humidité.
- N'utilisez pas l'appareil dans les endroits où des produits chimiques sont manipulés.
- N'insérez jamais vos doigts ou d'autres corps étrangers dans les grilles ou ouvertures. Veillez à sensibiliser les enfants à ces dangers.
- Ne placez pas d'objets lourds sur le câble d'alimentation et veillez à ce que le câble ne soit pas comprimé.
- N'escaladez pas l'appareil et ne vous asseyez pas dessus.
- Insérez toujours les filtres pour qu'ils tiennent fermement. Nettoyez les filtres toutes les deux semaines.
- Si de l'eau entre dans l'appareil, éteignez l'appareil et coupez l'alimentation, puis contactez un technicien de maintenance qualifié.
- Ne placez pas de vases ou d'autres contenants avec de l'eau sur l'appareil.
- N'utilisez pas de rallonges électriques.
- Tout câblage doit être effectué conformément au schéma de câblage situé à l'intérieur de l'unité.


AVERTISSEMENT

- Cet appareil peut être utilisé par des enfants âgés de 8 ans et plus et par des personnes présentant des capacités physiques, sensorielles ou mentales réduites ou manquant d'expérience et de connaissances, à condition qu'elles soient surveillées ou aient reçu des instructions pour utiliser l'appareil en toute sécurité et qu'elles en comprennent les risques. Les enfants ne doivent pas jouer avec l'appareil. Le nettoyage et l'entretien utilisateur ne doivent pas être réalisés par des enfants sans surveillance. (Applicable aux pays européens)
- L'appareil n'est pas conçu pour être utilisé par des personnes (enfants y compris) présentant des capacités physiques, sensorielles ou mentales réduites ou manquant d'expérience et de connaissances, à moins qu'elles soient surveillées ou aient reçu des instructions quant à l'utilisation de l'appareil par une personne responsable de leur sécurité. Les enfants doivent être surveillés afin de s'assurer qu'ils ne jouent pas avec l'appareil. (Applicable aux autres pays à l'exception des pays européens)
- Si le câble d'alimentation est abîmé, il doit être remplacé par le fabricant, son agent de maintenance ou des personnes aussi qualifiées afin d'éviter tout risque.
- Avant de le nettoyer ou de commencer son entretien, l'appareil doit être mis hors tension.
- N'installez pas l'appareil dans un endroit qui pourrait être exposé à un gaz combustible. Si du gaz combustible s'accumule autour de l'appareil, cela pourrait provoquer un incendie.
- Si l'appareil tombe pendant son utilisation, éteignez-le et débranchez-le de la prise d'alimentation immédiatement. Inspectez visuellement l'appareil afin de vous assurer qu'il n'y a pas de dégât. Si vous pensez que l'appareil est endommagé, contactez un technicien ou le service client pour obtenir de l'aide.
- Lors d'un orage, l'alimentation doit être coupée pour éviter tout dégât causé à la machine par la foudre.
- Ne faites pas passer le câble d'alimentation sous la moquette. Ne couvrez pas le câble d'alimentation avec des petits tapis, des tapis de couloir ou des revêtements similaires. Ne faites pas passer le câble d'alimentation sous les meubles ou d'autres appareils. Ne placez pas le câble d'alimentation dans les endroits de passage et dans les endroits où il pourrait faire trébucher quelqu'un.
- Ne faites pas fonctionner l'appareil avec un câble ou une prise endommagés. Jetez l'appareil ou renvoyez-le à un centre de services agréé pour vérification et/ou réparation.
- Pour éviter tout risque d'incendie ou de décharge électrique, n'utilisez pas ce ventilateur avec un régulateur de vitesse à semi-conducteurs.
- L'appareil doit être installé conformément aux réglementations nationales concernant les installations électriques.
- Contactez le technicien de maintenance autorisé pour toute réparation ou maintenance de l'appareil.
- Éteignez l'appareil lorsque vous ne l'utilisez pas.
- La plaque signalétique du fabricant est située sur le panneau arrière de l'appareil et contient des données électriques et techniques spécifiques à cette unité.
- Assurez-vous que l'appareil est bien mis à la terre. Pour éviter tout risque d'incendie et de décharge électrique, il est important que l'appareil soit correctement mis à la terre. Le câble d'alimentation est équipé d'une prise à trois bornes reliée à la terre pour protéger des risques de décharge électrique.
- Votre appareil doit être branché à une prise murale correctement reliée à la terre pour toute utilisation. Si la prise murale que vous souhaitez utiliser n'est pas correctement reliée à la terre ou protégée par un fusible temporisé ou un disjoncteur (veuillez vous reporter à la plaque signalétique pour consulter les données électriques), faites installer la prise adéquate par un électricien qualifié.
- N'utilisez pas l'appareil dans une pièce humide telle qu'une salle de bain ou une buanderie.
- Le circuit imprimé de l'appareil est conçu avec un fusible qui assure une protection contre la surtension. Les caractéristiques du fusible sont imprimées sur le circuit imprimé, par exemple : T 3.15 A/250 V (ou 350 V), etc.

Remarque à propos des gaz fluorés (non applicable à l'appareil qui utilise le réfrigérant R290)

1. Les gaz à effet de serre fluorés sont contenus dans du matériel scellé de façon hermétique. Pour obtenir des informations spécifiques sur le type, le volume et l'équivalent CO₂ en tonnes des gaz à effet de serre fluorés (sur certains modèles), veuillez vous reporter à l'étiquette correspondante sur l'appareil.
2. L'installation, l'entretien, la maintenance et la réparation de cet appareil doivent être réalisés par un technicien agréé.
3. La désinstallation et le recyclage du produit doivent être réalisés par un technicien agréé.


AVERTISSEMENT concernant l'utilisation du réfrigérant R32/R290

- N'utilisez pas des outils pour accélérer le processus de dégivrage ou pour nettoyer, autres que ceux recommandés par le fabricant.
- L'appareil doit être stocké dans une pièce sans sources d'inflammation continuellement allumées (par exemple, des flammes nues, un appareil fonctionnant au gaz ou un chauffage électrique en marche).
- Ne percez pas ou ne brûlez pas le réfrigérant.
- Sachez que les réfrigérants peuvent ne pas avoir d'odeur.
- L'appareil doit être installé, mis en marche et conservé dans une pièce d'une superficie correspondant au volume de la charge de réfrigérant. Pour plus d'informations sur le type de gaz et le volume, veuillez vous reporter à l'étiquette correspondante sur l'appareil.
- L'appareil doit être installé, mis en marche et conservé dans une pièce d'une superficie supérieure à 4 m².
- Les réglementations nationales concernant le gaz doivent être respectées. N'obstruez pas les ouvertures d'aération.
- L'appareil doit être stocké de façon à éviter les dégâts mécaniques.
- Avertissement : L'appareil doit être stocké dans un endroit bien aéré, où la superficie de la pièce correspond à la superficie de la zone requise pour le bon fonctionnement de l'appareil.
- Toute personne qui est amenée à intervenir sur un circuit frigorifique ou à entamer des actions dans celui-ci devrait détenir un certificat valide émis par une autorité d'évaluation accréditée, qui atteste de sa capacité à manipuler des réfrigérants en toute sécurité, conformément à une spécification d'évaluation reconnue par l'industrie en question.
- L'entretien doit exclusivement être réalisé conformément aux recommandations du fabricant du matériel. L'entretien et les réparations nécessitant l'assistance d'autres personnes qualifiées doivent être réalisés sous la supervision de la personne maîtrisant l'utilisation de réfrigérants inflammables.
- L'appareil doit être stocké dans une pièce sans flammes nues continuellement allumées (par exemple, un appareil fonctionnant au gaz) ou sources d'inflammation (par exemple, un chauffage électrique en marche).



Avertissement : Risque d'incendie / matériaux inflammables

Explication des symboles présents sur l'appareil (pour l'appareil qui utilise le réfrigérant R32/R290 uniquement) :

	ATTENTION	Ce symbole indique que cet appareil utilise un réfrigérant inflammable. Si le réfrigérant a fui et qu'il est exposé à une source externe d'inflammation il existe un risque d'incendie.
	AVERTISSEMENT	Ce symbole indique qu'il est recommandé de lire attentivement le manuel d'utilisation.
	AVERTISSEMENT	Ce symbole indique que cet appareil devrait être confié à du personnel de maintenance conformément au manuel d'installation.
	AVERTISSEMENT	Ce symbole indique que des informations telles que le manuel d'installation et le manuel d'utilisation sont disponibles.

1. Transport de matériel contenant des réfrigérants inflammables
Voir les réglementations de transport.
2. Marquage du matériel avec des signes
Voir réglementations locales.
3. Mise au rebut de matériel utilisant des réfrigérants inflammables
Voir réglementations nationales.
4. Stockage du matériel / des appareils
Le stockage du matériel doit se faire conformément aux instructions du fabricant.
5. Stockage du matériel emballé (non vendu)
Les emballages de protection pour le stockage doivent être conçus de manière à ce que les dégâts mécaniques éventuels causés au matériel à l'intérieur de l'emballage ne provoquent pas une fuite de la charge de réfrigérant. Le nombre maximal d'appareils autorisés à être stockés ensemble sera déterminé par les réglementations locales.
6. Informations sur l'entretien
 - 1) Vérifications de la pièce
Avant de commencer à réparer des systèmes contenant des réfrigérants inflammables, des vérifications de sécurité sont nécessaires afin de s'assurer que le risque d'inflammation est minime. Pour effectuer une réparation du système frigorifique, les précautions suivantes doivent être respectées avant d'intervenir sur le système.
 - 2) Procédure d'intervention
Les interventions doivent être effectuées conformément à une procédure contrôlée afin de minimiser les risques de présence d'un gaz ou d'une vapeur inflammables pendant l'intervention.
 - 3) Zone d'intervention générale
Tout le personnel de maintenance et toute autre personne travaillant dans la zone locale doivent être prévenus de la nature de l'intervention en cours. Les interventions dans des endroits confinés doivent être évitées. La zone encerclant l'espace d'intervention doit être délimitée. Il est nécessaire de s'assurer qu'un contrôle des matériaux inflammables a été effectué pour garantir la sécurité des conditions d'intervention dans la zone.
 - 4) Vérification de la présence de réfrigérants
Des vérifications doivent être effectuées dans la zone d'intervention avec un détecteur de réfrigérants appropriés, avant et pendant l'intervention, pour garantir que le technicien est conscient de la présence d'atmosphères potentiellement inflammables. Il est nécessaire de s'assurer que le matériel de détection de fuite utilisé est approprié pour une utilisation avec des réfrigérants inflammables, par exemple qu'il ne produit pas d'étincelle, qu'il est suffisamment étanche et qu'il est intrinsèquement sûr.
 - 5) Présence d'un extincteur
Si des opérations de travail à chaud doivent être effectuées sur le matériel de réfrigération ou tout composant associé, un extincteur adéquat doit être disponible à portée de main. Un extincteur à poudre sèche ou à CO₂ doit se trouver à disposition près de la zone de charge.
 - 6) Absence de sources d'inflammation
Toute personne effectuant des interventions sur un système frigorifique impliquant d'exposer des canalisations qui contiennent ou contenaient des réfrigérants inflammables ne doit pas utiliser des sources d'inflammation de manière susceptible d'entraîner un risque d'incendie ou d'explosion. Toutes les sources d'inflammation possibles, y compris la fumée de cigarette, devraient être tenues suffisamment à distance de la zone d'installation, de réparation, de retrait et de mise au rebut du matériel, étapes pendant lesquelles le réfrigérant inflammable peut potentiellement s'échapper et se déposer dans l'espace alentour. Avant le début de l'intervention, la zone alentour du matériel doit être surveillée pour s'assurer qu'il n'y a pas de risques d'inflammabilité ou d'inflammation. Des panneaux indiquant l'interdiction de fumer doivent être affichés.
 - 7) Zone aérée
Il est nécessaire de s'assurer que la zone est à l'air libre ou qu'elle est suffisamment aérée avant d'entamer des actions dans le système ou d'effectuer des opérations de travail à chaud. Un niveau d'aération continu doit être mis en place pendant la durée de l'intervention. L'aération devrait disperser de manière sécurisée tout réfrigérant qui se dégage et l'expulser à l'extérieur, dans l'atmosphère.

8) Vérifications du matériel de réfrigération

Lorsque des composants électriques doivent être changés, ils doivent être adaptés et compatibles avec les recommandations adéquates. Les directives d'entretien et de maintenance du fabricant doivent être respectées en toutes circonstances. En cas de doute, contactez le service technique du fabricant pour obtenir de l'aide. Les vérifications suivantes doivent être appliquées aux installations qui utilisent des réfrigérants inflammables.

La taille de la charge est conforme à la superficie de la pièce dans laquelle les éléments contenant le réfrigérant sont installés.

La machinerie d'aération et les prises fonctionnent correctement et ne sont pas obstruées.

Si un circuit frigorifique indirect est utilisé, la présence de réfrigérant dans le circuit secondaire doit être vérifiée. Le marquage du matériel doit toujours être visible et lisible. Le marquage et la signalisation illisibles doivent être corrigés.

Le tube ou les composants frigorifiques sont installés dans une position telle qu'ils sont peu susceptibles d'être exposés à toute substance qui pourrait corroder les composants contenant des réfrigérants, à moins que les composants soient conçus à partir de matériaux naturellement résistants à la corrosion ou étant dûment protégés contre une telle corrosion.

9) Vérifications des appareils électriques

La réparation et l'entretien des composants doivent inclure des procédures de vérification initiale de sécurité et d'inspection des composants. S'il existe une erreur qui pourrait compromettre la sécurité, aucune alimentation électrique ne doit alors être raccordée au circuit jusqu'à ce que l'erreur soit résolue de manière satisfaisante. Si l'erreur ne peut pas être résolue immédiatement, mais qu'il est nécessaire de continuer l'opération en cours, une solution temporaire adaptée doit alors être mise en place. Cela devra être rapporté au propriétaire du matériel afin que toutes les parties en aient conscience.

Les vérifications initiales de sécurité doivent être effectuées pour s'assurer que :

les condensateurs sont déchargés (cette action doit être effectuée de manière sécurisée pour éviter de potentielles étincelles); les composants et les fils électriques ne sont pas sous tension pendant le chargement, la récupération ou la purge du système; la continuité de mise à la terre est garantie.

6. Réparations des composants étanches

1) Pendant les réparations des composants étanches, le matériel ne doit pas être relié à l'alimentation électrique, qui doit être coupée avant de retirer les enveloppes hermétiques, etc. S'il est absolument nécessaire que le matériel soit relié à l'alimentation électrique pendant l'intervention, une forme de détection des fuites fonctionnant en permanence doit être placée au point le plus critique afin d'éviter les situations dangereuses.

2) Il convient de tenir compte de ce qui suit en particulier afin de s'assurer que les interventions sur les composants électriques n'altèrent pas l'habillage de façon à ce que le niveau de protection en soit affecté. Cela inclut les dégâts causés aux câbles, un nombre excessif de connexions, des bornes non réalisées selon les recommandations initiales, les dégâts causés aux joints, un mauvais positionnement des fouloirs, etc. Il est nécessaire de s'assurer que le dispositif est monté de manière sécurisée. Il est nécessaire de s'assurer que les joints ou les matériaux isolants n'ont pas été dégradés de façon à ce qu'ils ne remplissent plus leur fonction consistant à empêcher l'infiltration d'atmosphères inflammables. Les pièces de rechange doivent être conformes aux recommandations du fabricant.

REMARQUE : L'utilisation de scellant en silicone peut réduire l'efficacité de certains types de matériel de détection de fuite. Il n'est pas nécessaire d'isoler les composants à sécurité intrinsèque avant le début de la réparation.

7. Réparation des composants à sécurité intrinsèque

N'appliquez pas de charges inductives ou capacitatives permanentes au circuit sans vous assurer qu'elles ne dépasseront pas le voltage permis pour l'utilisation du matériel. Les composants à sécurité intrinsèque sont le seul type de composants sur lesquels une intervention peut être effectuée en présence d'atmosphère inflammable. Le calibre du dispositif d'essai doit être approprié. Remplacez les composants avec des pièces recommandées par le fabricant uniquement. Toute autre pièce pourrait entraîner l'inflammation du réfrigérant dans l'atmosphère en cas de fuite.

8. Câblage

Vérifiez que le câblage ne sera pas exposé à l'usure, la corrosion, une pression excessive, des vibrations, des arêtes coupantes ou tout autre effet environnemental néfaste. La vérification doit également prendre en compte les effets du vieillissement des câbles ou des vibrations continues provenant de sources telles que les compresseurs ou les ventilateurs.

9. Détection des réfrigérants inflammables

De potentielles sources d'inflammation ne doivent en aucun cas être utilisées dans la recherche ou la détection de fuites de réfrigérants. Une lampe haloïde (ou quelque autre détecteur utilisant une flamme nue) ne doit pas être utilisée.

10. Méthodes de détection de fuite

Les méthodes de détection suivantes sont considérées comme acceptables pour les systèmes contenant des réfrigérants inflammables. Les détecteurs de fuite électroniques peuvent être utilisés pour détecter les réfrigérants inflammables, mais leur sensibilité peut ne pas être adaptée, ou peut nécessiter un recalibrage. (L'équipement de détection doit être calibré dans une zone sans réfrigérant.) Assurez-vous que le détecteur n'est pas une source d'inflammation potentielle et qu'il est adapté à une utilisation en présence de réfrigérant. Le matériel de détection de fuite doit être paramétré à un pourcentage de la LIL du réfrigérant et doit être calibré en fonction du réfrigérant employé et le pourcentage approprié de gaz (25 % maximum) doit être confirmé. Les fluides de détection de fuite peuvent être utilisés en présence de la plupart des réfrigérants, mais l'utilisation de produits chlorés doit être évitée, car le chlore peut provoquer une réaction au contact du réfrigérant et ronger le tube en cuivre. Si une fuite est suspectée, toutes les flammes nues doivent être retirées/éteintes. Si un déversement de réfrigérant nécessitant une soudure est identifié, tout le réfrigérant doit être retiré du système ou isolé (grâce aux vannes d'arrêt) dans une partie du système située à distance de la fuite.

De l'azote libre d'oxygène doit être purgé dans le système avant et pendant le processus de soudure.

11. Retrait et évacuation

Lorsque des réparations sont effectuées ou que d'autres actions sont entamées dans le circuit frigorifique, des procédures conventionnelles doivent être respectées. Cependant, il est important de suivre les meilleures pratiques, car il existe un risque d'inflammabilité. La procédure suivante doit être respectée :

Retirez le réfrigérant. Purgez le circuit avec un gaz inerte. Évacuez. Purgez de nouveau avec un gaz inerte. Ouvrez le circuit en coupant ou en brasant.

La charge frigorifique doit être récupérée dans les cylindres de récupération adaptés. Le système doit être purgé avec de l'azote libre d'oxygène pour rendre l'appareil sûr. Ce processus peut devoir être répété plusieurs fois. De l'air comprimé ou de l'oxygène ne doivent pas être utilisés pour cette tâche. La purge doit être effectuée en cassant le vide du système avec de l'azote libre d'oxygène jusqu'à ce que la pression de service soit atteinte, puis en ventilant le système pour le faire retomber à pression atmosphérique, et enfin en recréant le vide. Ce processus doit être répété jusqu'à ce qu'il n'y ait plus de réfrigérant dans le système. Lorsque la dernière charge d'azote libre d'oxygène est utilisée, le système doit revenir à la pression atmosphérique afin que l'intervention puisse avoir lieu. Cette opération est absolument essentielle si des opérations de brasage doivent avoir lieu sur la tuyauterie. Assurez-vous que la prise de la pompe à vide est placée à distance de toute source d'inflammation et qu'un système d'aération est disponible.

12. Procédures de chargement

En plus des procédures de chargement conventionnelles, les exigences suivantes doivent être respectées. Assurez-vous que les différents réfrigérants ne sont pas contaminés lorsque vous utilisez le matériel de chargement. Les tuyaux ou les conduites doivent être aussi courts que possible pour minimiser le volume de réfrigérant qu'ils contiennent.

Les cylindres doivent être maintenus à la verticale.

Assurez-vous que le système frigorifique est relié à la terre avant de charger le système avec les réfrigérants. Étiquetez le système lorsque le chargement est terminé (si ce n'est pas déjà le cas).

Il convient de faire très attention à ne pas trop remplir le système frigorifique. La pression du système doit être testée avec de l'azote libre d'oxygène avant de le recharger. L'étanchéité du système doit être testée avant la fin du chargement, mais avant sa mise en fonctionnement. Un test d'étanchéité de suivi doit être effectué avant de quitter les lieux.

14. Mise hors service

Avant d'effectuer cette procédure, il est primordial que le technicien maîtrise complètement le matériel et tous ses détails. La bonne pratique recommandée consiste à récupérer tous les réfrigérants de manière sécurisée. Avant le début de l'opération, un échantillon d'huile et de réfrigérant doit être prélevé au cas où une analyse soit requise avant la réutilisation du réfrigérant récupéré. Il est important qu'une alimentation électrique soit disponible avant le début de l'opération.

a) Familiarisez-vous avec le matériel et son fonctionnement. b) Isolez électriquement le système. c) Avant de commencer la procédure, assurez-vous que : du matériel de manutention mécanique est disponible, si nécessaire, pour manipuler les cylindres de réfrigérants; tout le matériel de protection individuelle est disponible et utilisé correctement; le processus de récupération est encadré à tout moment par une personne compétente; le matériel de récupération et les cylindres sont conformes aux standards adaptés. d) Évacuez le système frigorifique, si possible. e) Si l'utilisation d'une pompe à vide est impossible, effectuez des manipulations pour que le réfrigérant soit retiré des différentes parties du système. f) Assurez-vous que le cylindre est situé sur les échelons avant le début de la récupération. g) Démarrez la machine de récupération et procédez conformément aux instructions du fabricant. h) Ne remplissez pas trop les cylindres. (Pas plus de 80 % du volume de la charge liquide.) i) Ne dépassez pas la pression maximale de service du cylindre, même temporairement. j) Lorsque les cylindres ont été correctement remplis et que le processus est terminé, assurez-vous que les cylindres et le matériel sont rapidement évacués du site et que toutes les vannes d'isolement du matériel sont fermées. k) Le réfrigérant récupéré ne doit pas être chargé dans un autre système frigorifique avant d'avoir été nettoyé et contrôlé.

15. Étiquetage

Le matériel doit être étiqueté pour indiquer qu'il a été mis hors service et vidé de son réfrigérant. L'étiquette doit être datée et signée. Assurez-vous que des étiquettes sont apposées sur le matériel pour indiquer qu'il contient du réfrigérant inflammable.

16. Récupération

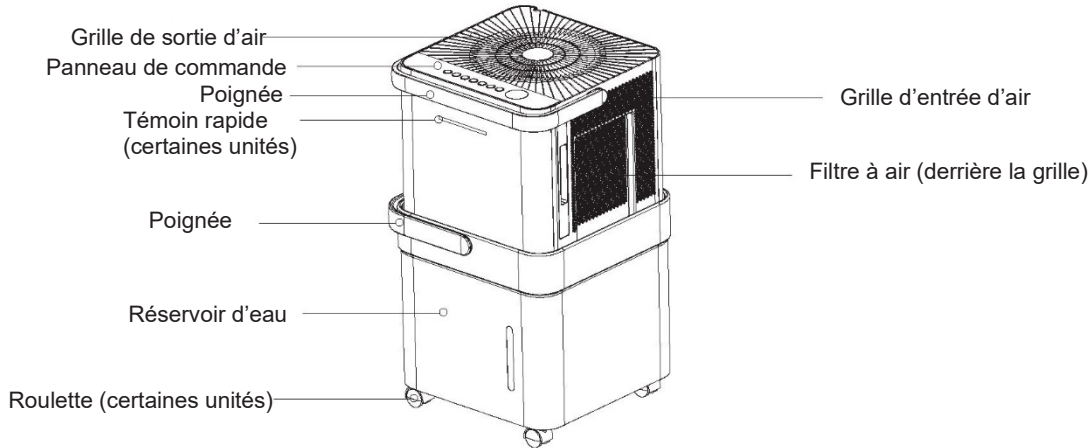
La bonne pratique recommandée lorsqu'une opération de récupération de réfrigérant est effectuée, que ce soit pour de l'entretien ou pour une mise hors service, consiste à retirer tous les réfrigérants de manière sécurisée. Lorsque le réfrigérant est transféré dans les cylindres, assurez-vous que seuls des cylindres de récupération de réfrigérant adaptés sont utilisés. Assurez-vous que le nombre adéquat de cylindres est disponible pour contenir la totalité de la charge du système. Tous les cylindres utilisés sont conçus pour la récupération du réfrigérant et étiquetés pour ce réfrigérant (par exemple, des cylindres spécifiques à la récupération de réfrigérant). Les cylindres doivent être complétés par une soupape de surpression et des vannes d'arrêt en bon état de fonctionnement. Les cylindres de récupération vides sont vidangés et, si possible, refroidis avant le début du processus de récupération. L'équipement de récupération doit être en bon état de fonctionnement et disposer d'instructions concernant l'équipement disponible. En outre, il doit être adapté à la récupération de réfrigérants inflammables. De plus, un ensemble de balances calibrées doit être disponible et en bon état de fonctionnement. Les tuyaux doivent être complétés de raccords de démontage antifuite en bon état. Avant d'utiliser la machine de récupération, vérifiez qu'elle est en bon état de fonctionnement, qu'elle a bien été entretenue et que les composants associés sont étanches pour éviter l'inflammation dans le cas d'un épanchement de réfrigérant.

Consultez le fabricant en cas de doute. Le réfrigérant récupéré doit être renvoyé au fournisseur dans le cylindre de récupération approprié, et le bordereau de transfert des déchets doit être émis. Ne mélangez pas les réfrigérants dans les appareils de récupérations, notamment dans les cylindres. Si les compresseurs ou les compresseurs à huile doivent être retirés, assurez-vous qu'ils ont été vidangés à un niveau suffisant pour garantir que l'huile ne contient plus de réfrigérant inflammable. La vidange doit être effectuée avant que le compresseur soit renvoyé aux fournisseurs. Seul le réchauffement du compresseur au moyen d'un chauffage électrique est autorisé pour accélérer ce processus. Lorsque de l'huile est drainée d'un système, l'opération doit être effectuée en toute sécurité.

Préparation

Identification des pièces

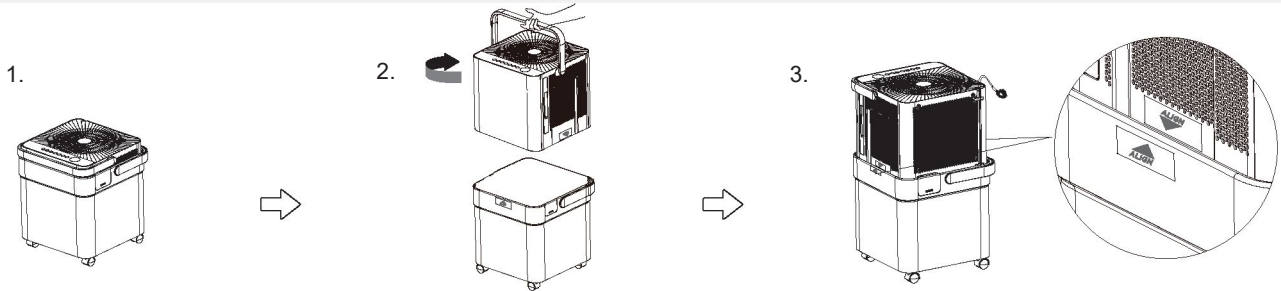
REMARQUE : Les illustrations de ce manuel sont fournies à titre explicatif uniquement. Votre appareil peut différer légèrement. La forme réelle de l'appareil prévaut. L'appareil peut être contrôlé par le panneau de commande.



Instructions d'installation

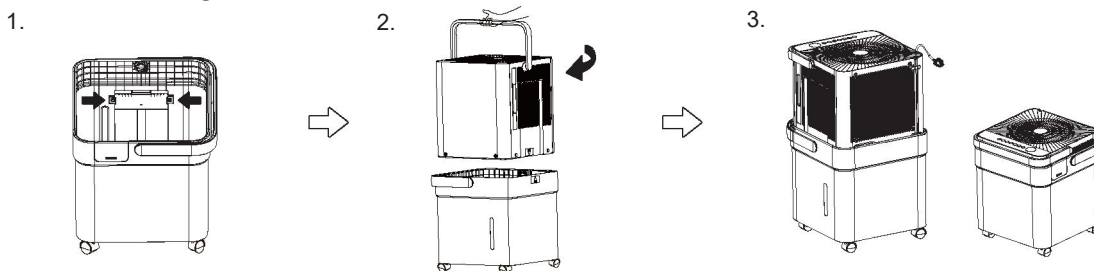
1. Retirez le déshumidificateur de l'emballage.
2. Saisissez la poignée et soulevez le déshumidificateur, tirez le cordon d'alimentation et faites pivoter l'unité à 90° dans le sens horaire.
3. Placez délicatement le déshumidificateur dans le réservoir d'eau en respectant l'étiquette ALIGN (Alignement) jusqu'à entendre un clic.

REMARQUE : Pendant le fonctionnement, le déshumidificateur peut vibrer légèrement lorsque vous appuyez sur le couvercle supérieur. C'est tout à fait normal.



Instructions de stockage

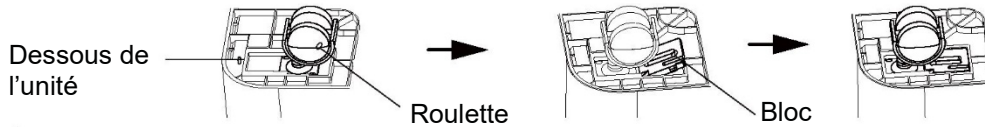
1. Insérez la pièce convexe dans le réservoir d'eau.
2. Soulevez la poignée du corps du déshumidificateur, puis faites pivoter à 90° dans le sens horaire.
3. Installez le cordon d'alimentation dans la fente incorporée, puis placez le déshumidificateur dans l'emballage en vue de son stockage.



Instructions d'installation et de démontage des roulettes (certaines unités)

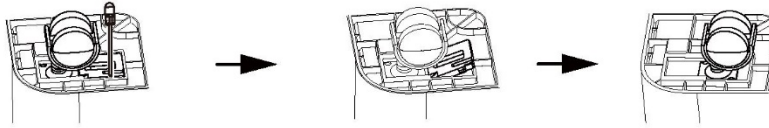
Installation :

1. Attachez la roulette sous l'unité.
2. Utilisez un bloc pour la fixer, comme illustré.



Démontage :

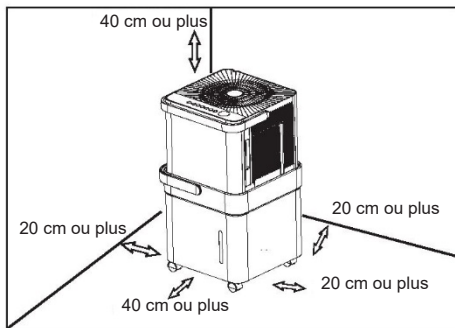
1. Pour retirer la roulette, soulevez le bloc à l'aide d'un tournevis, puis retirez-le.
2. Retirez ensuite la roulette.



Notification relative à la conception du modèle

Afin de garantir la performance optimale de nos produits, les normes de conception de l'appareil peuvent être amenées à changer sans notification préalable.

Position de l'appareil



Roulettes (aux quatre coins en bas de l'appareil)

- Les roulettes peuvent bouger librement.
- Ne forcez pas les roulettes à rouler sur de la moquette et ne déplacez pas l'appareil lorsque de l'eau se trouve dans le réservoir.

(L'appareil risque de se renverser et de déverser l'eau qu'il contient.)

- Un déshumidificateur en fonctionnement dans un sous-sol n'aura que peu ou pas du tout d'effet pour le séchage d'une zone de stockage adjacente, comme un placard, à moins que la circulation de l'air dans et hors de la zone soit suffisante.
- N'utilisez pas l'appareil à l'extérieur.
- Ce déshumidificateur est destiné à une application résidentielle d'intérieur uniquement.

Ce déshumidificateur ne doit pas être utilisé pour des applications industrielles ou commerciales.

- Placez le déshumidificateur sur un sol plat et lisse suffisamment résistant pour soutenir l'unité lorsque son réservoir est plein d'eau.
- Laissez au moins 8 po d'espace tout autour de l'appareil pour permettre une bonne circulation de l'air (au moins 16 po d'espace devant la sortie d'air).
- Placez l'appareil dans un endroit où la température ne tombera pas sous les 5 °C (41 °F). Les bobines peuvent être recouvertes de givre lorsque les températures chutent sous les 5 °C (41 °F), ce qui peut réduire leur efficacité.
- Placez l'appareil à l'écart des sèche-linge, des chauffages et des radiateurs.
- Utilisez l'appareil pour empêcher les dégâts dus à l'humidité aux endroits où des livres ou des objets de valeur sont stockés.
- Utilisez le déshumidificateur dans un sous-sol pour empêcher les dommages dus à l'humidité.
- Le déshumidificateur doit fonctionner dans une zone fermée pour plus d'efficacité.
- Fermez toutes les portes, fenêtres et autres ouvertures donnant sur la pièce.

Utilisation de l'appareil

- Si vous utilisez l'appareil pour la première fois, faites-le fonctionner sans interruption pendant 24 heures. Assurez-vous que le couvercle en plastique de la sortie du tuyau d'évacuation continue est installé correctement afin d'éviter toute fuite.
- Cet appareil est conçu pour fonctionner dans un environnement compris entre 5 °C/41 °F et 32 °C/90 °F, et entre 30 % (HR) et 80 % (HR).
- Si l'appareil doit être rallumé peu de temps après avoir été éteint, attendez environ trois minutes avant que le fonctionnement reprenne normalement. Ne branchez pas le déshumidificateur à une multiprise utilisée avec d'autres appareils électriques.
- Choisissez un endroit adapté, en vous assurant qu'une prise électrique y est facilement accessible.
- Branchez l'appareil à une prise électrique reliée à la terre.
- Assurez-vous que le réservoir d'eau est correctement fixé, ou l'appareil ne fonctionnera pas convenablement.

REMARQUE : Lorsque l'eau dans le réservoir atteint un certain niveau, faites preuve de prudence si vous déplacez l'appareil afin de ne pas le faire tomber.

Instructions de fonctionnement

Fonctions du panneau de commande

REMARQUE : Les exemples de panneaux de commande suivants sont fournis à titre explicatif uniquement. Le panneau de contrôle de votre appareil peut présenter quelques différences selon le modèle. Certains boutons ou indicateurs peuvent ne pas être présents sur votre appareil. La forme réelle de l'appareil prévaut.



Instructions de fonctionnement

Indicateur	Fonction	Indicateur	Fonction
	Témoin de connexion sans fil		Témoin de nettoyage du filtre
	Témoin de dégivrage automatique		Témoin de la pompe
	Témoin de fraîcheur		Mode sans réservoir

Lorsque vous appuyez sur le bouton pour changer le mode de fonctionnement, l'unité émet un bip pour indiquer que le mode a été modifié.

Bouton Power (Alimentation)

Appuyez sur ce bouton pour allumer et éteindre le déshumidificateur.

Remarque : Lorsque le compresseur commence ou cesse de fonctionner, l'unité peut émettre un bruit sourd. C'est normal.

Bouton Mode

Appuyez sur ce bouton pour sélectionner le mode de fonctionnement souhaité : Déshumidification continue, Séchage/Max (en fonction du modèle), Déshumidification intelligente (certains modèles) et Configuration de la déshumidification.

En mode Configuration de la déshumidification, le témoin de configuration s'allume (sur certains modèles). Certains modèles ne sont pas équipés de l'indicateur de configuration de la déshumidification. L'unité est en mode Configuration de la déshumidification lorsque les indicateurs Continuous (Continue), DRY (Séchage) et Smart (Intelligente) sont éteints.

Remarque : Dans les modes Déshumidification continue, Séchage et Déshumidification intelligente, il n'est pas possible de régler l'humidité.

Mode Sans réservoir (certains modèles)

Le déshumidificateur peut être utilisé sans réservoir. Lorsque l'unité est allumée, l'affichage DEL indique « Eb ». Appuyez pendant 3 secondes sur les boutons FILL LEVEL (Niveau de remplissage) et HAUT dans les 3 minutes suivant la mise sous tension de l'appareil pour désactiver le dysfonctionnement « Eb ». Le témoin du mode Sans réservoir s'allume. Appuyez longuement sur les boutons FILL LEVEL (Niveau de remplissage) et HAUT pour quitter le mode Sans réservoir. Le témoin du mode sans réservoir s'éteint.

Remarque : En mode Sans réservoir, l'unité doit être équipée d'un tuyau pour évacuer l'eau pendant son fonctionnement.

En mode Sans réservoir, il n'est pas possible de sélectionner la capacité du réservoir ou d'activer la fonction de pompage.

Boutons HAUT (^)/BAS (v)

- Boutons de commande du réglage de l'humidité
- En mode Configuration de la déshumidification, le niveau d'humidité peut être réglé par incréments de 5 % entre 35 % HR (humidité relative) et 85 % HR. Appuyez longuement sur le bouton ^ pour réduire progressivement le niveau d'humidité. Appuyez longuement sur le bouton v pour augmenter progressivement le niveau d'humidité.

- Fonction de pompage (certains modèles)
- Appuyez pendant 2 secondes sur les boutons Haut/Bas pour lancer la fonction de pompage. Appuyez à nouveau sur les boutons Haut/Bas pendant 2 secondes pour arrêter la fonction de pompage.
- Lorsque vous activez la fonction de pompage, la capacité du réservoir est définie sur 4 et il n'est pas possible de la changer. Remarque :
- Lorsque la fonction de pompage est activée, celle-ci se déclenche lorsque le niveau d'eau atteint l'étape 4.

Bouton Fan (Ventilateur)

- Permet de contrôler la vitesse du ventilateur. Appuyez sur ce bouton pour sélectionner la vitesse : Low (Basse), Med (Moyenne) et High (Élevée). (Certains modèles ne proposent que deux vitesses : Low et High.) Le témoin lumineux de la vitesse actuellement sélectionnée s'allume. Appuyez pendant 3 secondes sur le bouton Fan (Ventilateur) pour ignorer le rappel de nettoyage du filtre lorsque le témoin de filtre clignote (certains modèles).
- Remarque : Le rappel de nettoyage du filtre se déclenche après 250 heures de fonctionnement.

- Fonction de fraîcheur (certains modèles)
- Appuyez pendant 2 secondes sur les boutons Haut/Bas pour lancer la fonction de fraîcheur. Le témoin de fraîcheur s'allume. Le générateur ionique est mis sous tension et aide à purifier l'air intérieur. Appuyez à nouveau sur les boutons Haut/Bas pendant 2 secondes pour arrêter la fonction de fraîcheur. Le témoin de fraîcheur s'éteint.

Bouton FILL LEVEL (Niveau de remplissage)

- Permet de contrôler la capacité du réservoir. Appuyez sur ce bouton pour sélectionner la capacité du réservoir en quatre étapes : 1, 2, 3 ou 4. Si vous activez la fonction de pompage, le témoin de pompage s'allume et la capacité du réservoir passe à 4.

- Mode de connexion sans fil (certains modèles)
- Appuyez pendant 3 secondes sur le bouton POWER (Alimentation) pour lancer le mode de connexion sans fil. L'affichage DEL indique « AP » pour vous informer que vous pouvez configurer la connexion sans fil. Si la connexion (au routeur) est établie dans les 8 minutes suivant l'activation du mode de connexion sans fil, l'unité quitte automatiquement ce dernier, le témoin de connexion sans fil s'allume et l'unité repasse à la fonction précédente. Si la connexion n'est pas établie en 8 minutes, l'appareil quitte automatiquement le mode de connexion sans fil.

Bouton Timer (Minuterie)

- Appuyez sur ce bouton en même temps que les boutons ^ et v pour démarrer la fonction de démarrage automatique ou d'arrêt automatique. Lorsque l'appareil est allumé, appuyez sur le bouton Timer (Minuterie) pour activer la fonction d'arrêt automatique. Lorsque l'appareil est éteint, appuyez sur le bouton Timer (Minuterie) pour activer la fonction de démarrage automatique.
- Appuyez brièvement ou longuement sur les boutons ^ et v pour modifier la minuterie automatique par incréments de 0,5 heure jusqu'à 10 heures, puis par incréments de 1 heure jusqu'à 24 heures.
- Le panneau de commande décomptera le temps restant jusqu'au début du programme.
- La durée sélectionnée sera enregistrée en 5 secondes et le système affichera de nouveau automatiquement le réglage de l'humidité.
- Si vous allumez ou éteignez l'appareil à n'importe quel moment ou si vous réglez la minuterie sur 0.0, les fonctions de démarrage automatique et d'arrêt automatiques seront annulées.
- Les fonctions de démarrage et d'arrêt automatiques seront également annulées si l'affichage DEL indique le code P2.

Affichage

- Indique le niveau d'humidité configuré (en %) de 35 % à 85 % ou l'heure de démarrage/d'arrêt automatique du minuteur (de 0 à 24) pendant la configuration, puis indique le niveau d'humidité réel (en %) de la pièce (précision de ± 5 %) dans une fourchette comprise entre 30 % HR (humidité relative) et 90 % HR.

Codes d'erreur :

- EH60 – Erreur du capteur de température de la pièce. Débranchez l'appareil et rebranchez-le. Si l'erreur survient à nouveau, appelez l'assistance.
- EH61 – Erreur du capteur de température du tube de l'évaporateur. Débranchez l'appareil et rebranchez-le. Si l'erreur survient à nouveau, appelez l'assistance.
- EH0b – Erreur de communication du tableau d'affichage et du tableau de commande central. Débranchez l'appareil et rebranchez-le. Si l'erreur survient à nouveau, appelez l'assistance.

Code de protection :

P2 – Le réservoir est plein. Videz le réservoir et remplacez-le dans la bonne position.

Eb – Dysfonctionnement du réservoir. Remplacez le réservoir dans la bonne position pour effacer l'erreur.

Remarque : Lorsque l'un des dysfonctionnements ci-dessus se produit, éteignez l'appareil et vérifiez qu'il n'est pas obstrué.

Redémarrez ensuite l'appareil. Si le dysfonctionnement est toujours présent, éteignez l'appareil et débranchez le câble d'alimentation. Contactez le fabricant, ses agents d'entretien ou une personne ayant des qualifications similaires.

Autres fonctions

Dégivrage automatique

Lorsque du gel s'accumule sur les bobines de l'évaporateur, le compresseur s'arrête et le ventilateur continue de tourner jusqu'à ce que le givre disparaisse.

Remarque : Lors du dégivrage automatique, vous pouvez entendre un écoulement de réfrigérant. C'est normal.

Arrêt automatique

Le déshumidificateur s'éteint lorsque le réservoir est plein. Pour certains modèles, le moteur du ventilateur continue de fonctionner pendant 30 secondes.

Attendez 3 minutes avant de réactiver l'appareil.

L'unité ne peut pas redémarrer dans les 3 minutes suivant son arrêt, et ce, afin de la protéger. L'appareil redémarre automatiquement après 3 minutes.

Redémarrage automatique

Si l'unité s'arrête de manière inattendue en raison d'une coupure de courant, elle reprendra automatiquement la fonction précédemment sélectionnée une fois que le courant sera rétabli.

Mode Déshumidification continue

En mode Déshumidification continue, l'unité effectue une déshumidification continue et il n'est pas possible de sélectionner l'humidité. Appuyez sur le bouton MODE pour quitter le mode Déshumidification continue.

Mode Déshumidification intelligente (certains modèles) En mode Déshumidification intelligente, l'unité contrôle automatiquement l'humidité de la pièce pour maintenir un niveau agréable de 45 à 55 % en fonction de la température ambiante. La fonction de réglage de l'humidité est désactivée.

Mode Configuration de l'humidité

En mode Configuration de l'humidité, l'humidité peut être réglée (augmentation/diminution) par incréments de 5 % dans une plage comprise entre 35 % et 85 %. Appuyez sur le bouton MODE pour quitter le mode Configuration de l'humidité.

Témoin rapide (certaines unités)

Le témoin rapide s'allume en rouge lorsque le taux d'humidité dépasse 70 %.

Le témoin rapide s'allume en jaune lorsque le taux d'humidité est compris entre 45 % et 70 %.

Le témoin rapide s'allume en vert lorsque le taux d'humidité est inférieur à 45 %.

Vous pouvez activer ou désactiver le témoin rapide en appuyant simultanément sur les boutons Fan (Ventilateur) et HAUT pendant 2 secondes.

Mode MAX (certains modèles)

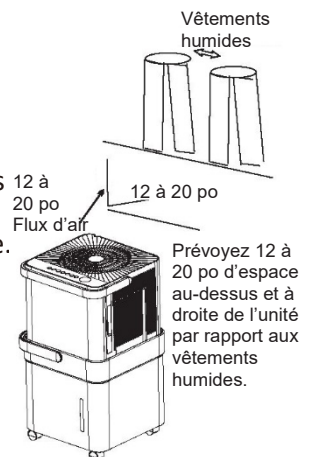
Le mode MAX permet à l'unité de lancer la fonction de déshumidification maximale. La vitesse du ventilateur est définie sur High (Élevée).

Mode Séchage (certains modèles)

Le mode Séchage permet à l'unité de lancer la fonction de déshumidification maximale. Il n'est pas possible de changer la vitesse du ventilateur.

Remarque :

1. Le mode Séchage/MAX (selon le modèle) doit être utilisé dans une pièce close. N'ouvrez pas la porte ou les fenêtres.
2. Pour une déshumidification optimale, veuillez d'abord sécher les vêtements humides.
3. Orientez le flux d'air vers les vêtements humides.
4. Les vêtements humides épais et lourds peuvent ne pas profiter d'une déshumidification optimale.



Mode Sans réservoir (certains modèles)

Le mode Sans réservoir permet d'utiliser l'unité sans réservoir.

Dans ce mode, l'unité n'émet aucun rappel lorsque le niveau d'eau est au maximum. Dès lors, suivez ces conseils :

1. Vérifiez que le tube est correctement raccordé.
2. Placez l'autre extrémité du tube dans un endroit présentant une capacité illimitée, comme un évier ou une cuvette.
3. Ne placez pas l'autre extrémité du tube dans un conteneur présentant une capacité limitée, car l'eau risquerait de déborder et de se déverser sur le sol.

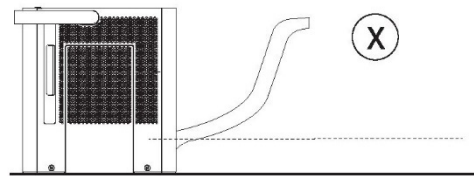
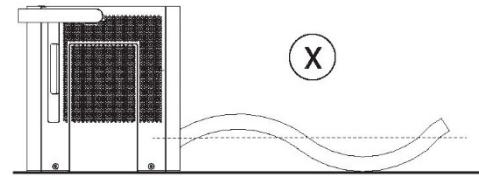
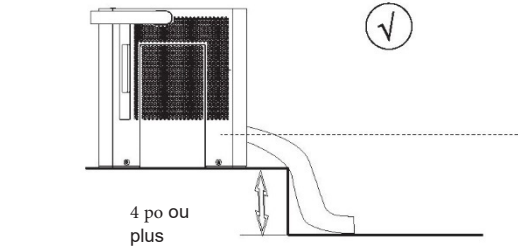
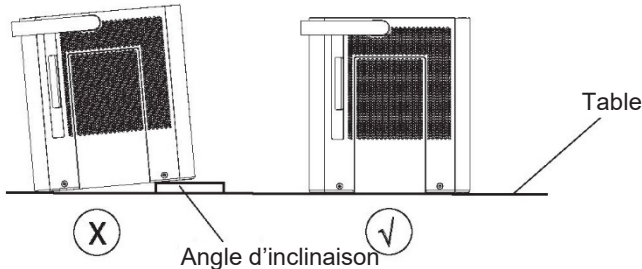
Pour quitter le mode Sans réservoir :

1. Appuyez sur les boutons FILL LEVEL (Niveau de remplissage) et Haut pour quitter le mode.
2. Coupez l'alimentation.

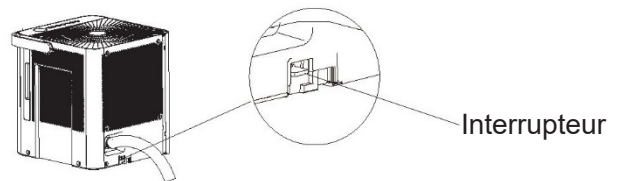
REMARQUE : L'unité peut quitter le mode Sans réservoir de manière inattendue lorsque le flotteur du réservoir touche le microcontact (situé sous l'unité). Veuillez vérifier que le dessous de l'unité est dégagé lorsque vous utilisez le mode Sans réservoir.

Remarque :

1. Assurez-vous que l'unité est placée sur une table horizontale et plate pour éviter qu'elle ne se renverse ou glisse. L'angle d'inclinaison doit être inférieur à 1°.

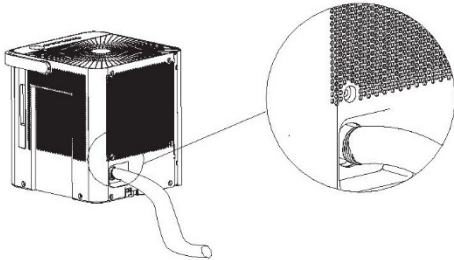


4. En mode Sans réservoir, ne touchez pas l'interrupteur, car l'unité quitterait le mode Sans réservoir.



5. Ne déplacez pas l'unité pendant son fonctionnement. Coupez l'alimentation et retirez la prise avant de déplacer l'unité.

2. Vérifiez que le tube est correctement raccordé à l'évacuation avant de passer en mode Sans réservoir.



3. La hauteur du tube doit être inférieure à celle de l'évacuation pour éviter tout refoulement et permettre une bonne évacuation de l'eau.

REMARQUE : En mode Sans réservoir, l'unité doit être placée à au moins 4 po au-dessus du niveau de la table.

Placez l'extrémité du tuyau dans une zone d'évacuation ou dans un conteneur pour collecter l'eau.

Retrait de l'eau collectée

Il existe deux manières de retirer l'eau collectée.

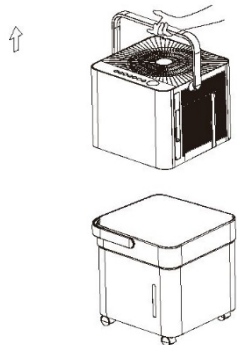
1. Avec le réservoir

- Lorsque l'unité est éteinte, l'appareil émet 8 bips (certains modèles) et l'affichage DEL indique « P2 » lorsque le réservoir est plein.
- (Certains modèles) Lorsque le réservoir est plein et que l'unité est allumée, le compresseur s'éteint et le ventilateur s'allume après 30 secondes afin de sécher l'eau du condensateur, puis l'unité émet 8 bips et l'affichage DEL indique « P2 ».
- Soulevez le corps du déshumidificateur à l'aide de la poignée pour le séparer du réservoir. Placez le corps du déshumidificateur sur le côté.
- Videz l'eau via la sortie d'eau et remplacez le réservoir.

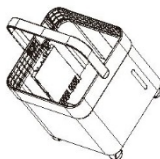
Remarque :

- Soulevez le réservoir d'eau et videz l'eau.
 - Retirez le bouchon en caoutchouc situé en bas du réservoir, puis videz l'eau.
- L'appareil redémarrera lorsque le réservoir sera correctement replacé.

1. Soulevez le déshumidificateur par la poignée, séparez-le du réservoir et placez-le sur le côté.



2. Soulevez le réservoir d'eau et videz l'eau.

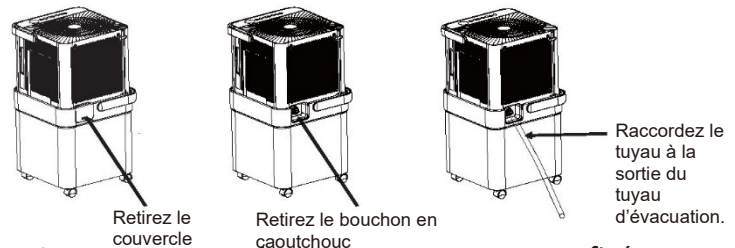


Remarque :

- Lorsque vous retirez le réservoir, ne touchez à aucune pièce à l'intérieur de l'appareil. Vous risqueriez d'endommager le produit.
- Assurez-vous d'insérer délicatement le corps du déshumidificateur dans le réservoir, jusqu'au fond.
- S'il y a de l'eau dans l'unité lorsque vous retirez le réservoir, vous devez la sécher.

2. Évacuation continue

- Il est possible de vider automatiquement l'eau dans un siphon de sol en raccordant un tuyau d'eau (non inclus) à l'unité.
- Retirez le couvercle situé à l'arrière du réservoir d'eau, puis retirez le bouchon en caoutchouc. Raccordez un tuyau d'évacuation et placez l'autre extrémité dans le siphon de sol ou un dispositif d'évacuation adapté.

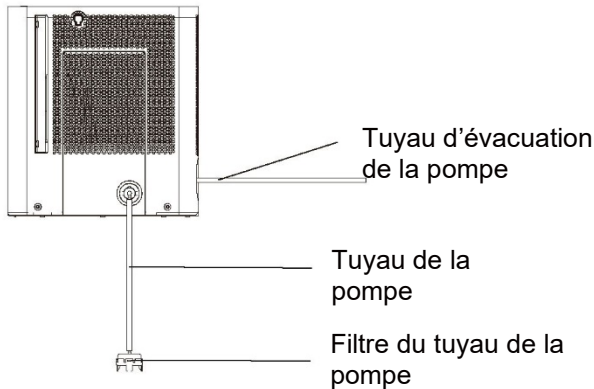


- Assurez-vous que le tuyau est correctement fixé pour éviter toute fuite.
- Dirigez le tuyau vers la zone d'évacuation en vous assurant qu'aucun pli ne risque d'entraver l'écoulement de l'eau.
- Placez l'extrémité du tuyau dans le siphon et assurez-vous que le tuyau est à l'horizontale ou orienté vers le bas afin que l'eau puisse s'écouler correctement. N'orientez jamais le tuyau vers le haut.
- Assurez-vous que le tuyau est situé plus bas que la sortie du tuyau d'évacuation.
- Sélectionnez le réglage de l'humidité souhaité et la vitesse du ventilateur sur l'appareil pour lancer l'évacuation continue.

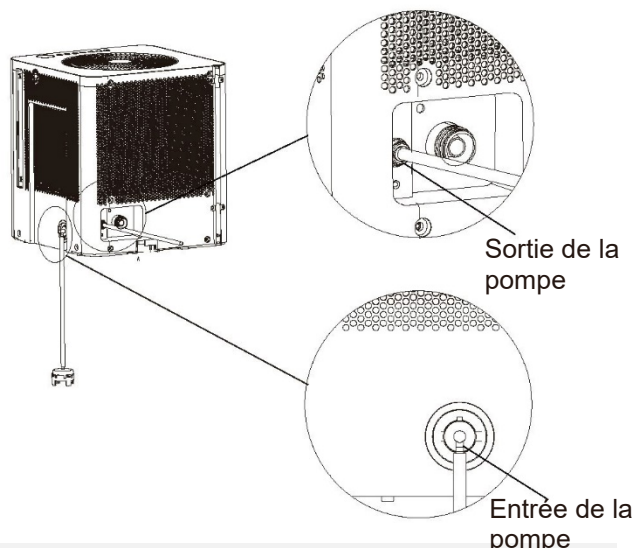
Remarque : Lorsque vous n'utilisez pas la fonction d'évacuation continue, retirez le tuyau d'évacuation de la sortie, puis remplacez le bouchon en caoutchouc et le couvercle.

3. Drainage par pompage (certains modèles)

- L'eau peut être évacuée automatiquement dans un siphon de sol ou dans un dispositif d'évacuation adapté en attachant un tuyau d'évacuation de pompe (Φ extérieur = 1/4 po, fourni) à la sortie d'évacuation de pompe.



- Installez le tuyau de la pompe dans l'entrée du tuyau de la pompe de l'unité, puis faites-le pivoter.
- Installez le tuyau d'évacuation de la pompe dans la sortie du tuyau d'évacuation de la pompe à une profondeur d'environ 5/8 po au moins, puis reliez le tuyau d'eau au siphon de sol ou à un dispositif d'évacuation adapté.
- Remplacez le déshumidificateur dans le réservoir.
- Appuyez sur les boutons Haut/Bas pendant 2 secondes pour lancer la fonction de pompage. Lorsque la fonction de pompage est activée, la capacité du réservoir est configurée au 4^e niveau de remplissage et il n'est pas possible de la modifier. La fonction de pompage ne fonctionne que si le réservoir est rempli d'eau au 4^e niveau de remplissage.



Remarque : La pompe peut être très bruyante pendant 3 à 5 minutes lorsqu'elle démarre. Ce bruit est tout à fait normal.

- Assurez-vous que le tuyau est correctement fixé pour éviter toute fuite.
- Dirigez le tuyau vers le siphon en vous assurant qu'aucun pli ne risque d'entraver l'écoulement de l'eau.
- Placez l'extrémité du tuyau dans le siphon et assurez-vous que le tuyau est à l'horizontale ou orienté vers le bas afin que l'eau puisse s'écouler correctement.
- Sélectionnez le réglage de l'humidité souhaité et la vitesse du ventilateur sur l'appareil pour lancer le pompage.

Remarque : Le témoin lumineux du pompage clignote à une fréquence de 1 Hz en cas de dysfonctionnement de la pompe. Veuillez éteindre l'appareil et débrancher le câble d'alimentation. Vérifiez les éléments suivants :

- Nettoyez le filtre du tuyau de la pompe.
- Vérifiez que le tuyau d'évacuation de la pompe n'est pas plié ou tordu.
- Videz l'eau du réservoir.
- Réinstallez le tuyau de la pompe s'il tombe et remplacez le réservoir correctement. Allumez l'appareil. Si l'erreur survient à nouveau, appelez l'assistance.

Remarque : N'activez pas cette fonction si la température extérieure est égale ou inférieure à 0 °C (32 °F), car l'eau gèlerait et entraînerait le blocage du tuyau et la défaillance de l'unité. Assurez-vous de vider le réservoir une fois par semaine lorsque vous utilisez la fonction de pompage. Lorsque vous n'utilisez pas la fonction de pompage, retirez le tuyau de pompage de la sortie.

- Enfoncez la sortie du tuyau d'évacuation de la pompe et retirez-en le tuyau d'évacuation de la pompe. Retirez le tuyau de la pompe de l'unité. Assurez-vous que l'eau du tuyau ne coule pas sur le sol.

Entretien et maintenance

Entretien et nettoyage du déshumidificateur

Éteignez le déshumidificateur et débranchez la prise murale avant le nettoyage.

Nettoyage de la grille et du caisson

- Utilisez de l'eau et un détergent doux. N'utilisez pas d'eau de Javel ou d'abrasifs.
- Ne mettez pas d'eau directement sur l'unité principale. Cela pourrait provoquer une décharge électrique, une détérioration de l'isolation ou faire rouiller l'appareil.
- Les grilles d'admission et de sortie d'air se salissent facilement, il est donc conseillé d'utiliser un accessoire d'aspirateur ou une brosse pour les nettoyer.

Nettoyage du réservoir

Nettoyez le réservoir toutes les deux ou trois semaines afin d'empêcher le développement de moisissures et bactéries. Remplissez partiellement le réservoir avec de l'eau claire et ajoutez une petite quantité de détergent doux. Faites tourner le mélange dans le réservoir, videz-le puis rincez-le.

Remarque : Ne nettoyez pas le réservoir avec du liquide vaisselle. Après le nettoyage, le réservoir doit être en place et correctement fixé pour que le déshumidificateur fonctionne.

Nettoyage du filtre à air

Le filtre à air situé derrière les deux grilles latérales doit être contrôlé et nettoyé au moins toutes les deux semaines, voire plus souvent si nécessaire.

REMARQUE : NE METTEZ PAS LE FILTRE AU LAVE-VAISSELLE POUR LE NETTOYER OU LE RINCER.

Pour retirer le filtre :

- Saisissez la poignée du filtre et tirez vers l'extérieur.
- Nettoyez le filtre avec de l'eau chaude et savonneuse. Rincez le filtre et laissez-le sécher avant de le replacer. Ne nettoyez pas le filtre au lave-vaisselle.

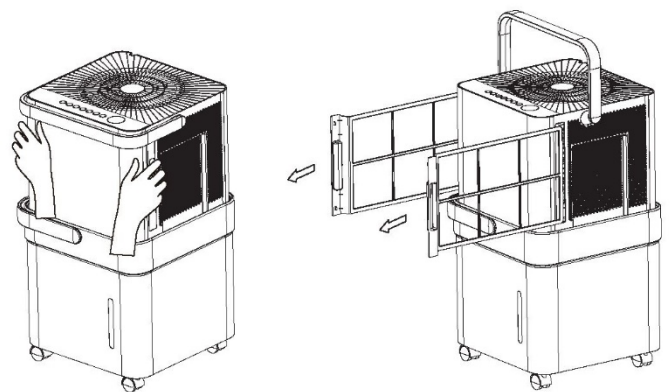
Pour attacher le filtre :

- Insérez le filtre à air dans l'appareil.



AVERTISSEMENT

N'ALLUMEZ PAS le déshumidificateur sans filtre, car la saleté et la poussière l'encrasseront et réduiront ses performances.



Remarque : Le caisson et le panneau avant peuvent être nettoyés à l'aide d'un chiffon non gras ou lavés avec un chiffon trempé dans une solution d'eau chaude et de savon doux liquide. Rincez abondamment et séchez. N'utilisez jamais de nettoyeurs forts, de cire ou de vernis sur l'avant du caisson. Assurez-vous d'essorer le chiffon pour enlever tout excès d'eau avant d'essuyer les commandes. Tout excès d'eau dans ou autour des commandes peut endommager l'unité.

En cas de longues périodes d'inutilisation

- Après avoir éteint l'appareil, attendez que l'eau soit collectée pendant une journée avant de vider le réservoir.
- Nettoyez l'unité principale, le réservoir et le filtre à air.
- Couvrez l'appareil avec un sac plastique.
- Entrez l'appareil en position droite dans un endroit sec et correctement ventilé.

Conseils de dépannage

Consultez le tableau ci-dessous avant d'appeler l'assistance.

Problème	Ce qu'il faut vérifier
L'appareil ne s'allume pas	<ul style="list-style-type: none"> · Assurez-vous que la fiche du déshumidificateur est complètement enfoncée dans la prise. · Vérifiez le boîtier de disjoncteurs / le coffret de fusibles de la maison. · Le déshumidificateur a atteint le niveau prédéfini ou le réservoir est plein. · Le réservoir d'eau n'est pas correctement positionné.
Le déshumidificateur ne fonctionne pas comme il devrait	<ul style="list-style-type: none"> · Il n'a pas fonctionné suffisamment longtemps pour éliminer l'humidité. · Assurez-vous qu'aucun rideau, volet ou meuble ne bloque l'avant ou l'arrière du déshumidificateur. · Le réglage de l'humidité n'est peut-être pas assez bas. · Vérifiez que toutes les portes, fenêtres et autres ouvertures sont correctement fermées. · La température ambiante est inférieure à 5 °C (41 °F). · Un radiateur au kérosène ou un appareil dégageant de la vapeur d'eau se trouve dans la pièce.
L'appareil fait un bruit sourd lorsqu'il fonctionne	<ul style="list-style-type: none"> · Le filtre à air est encrassé. · L'appareil est incliné et non droit comme il devrait l'être. · La surface du sol n'est pas plane.
Du givre se forme sur les bobines	<ul style="list-style-type: none"> · C'est normal. Le déshumidificateur possède une fonction de dégivrage automatique.
De l'eau coule sur le sol	<ul style="list-style-type: none"> · Le tuyau n'est peut-être pas correctement raccordé. · Vous essayez d'utiliser le réservoir pour collecter l'eau, mais le bouchon de vidange arrière est retiré.
L'affichage indique EH60, EH61, EH0b, Eb ou P2	<ul style="list-style-type: none"> · Il s'agit des codes d'erreur et de protection. Consultez la section BOUTONS DE COMMANDE DU DÉSHUMIDIFICATEUR.

GARANTIE À VIE LIMITÉE

Félicitations pour l'acquisition de votre nouvel équipement CVCA. Il a été conçu pour assurer une longue durée de fonctionnement, et est protégé par l'une des meilleures garanties du secteur. Les garanties ci-dessous s'appliquent automatiquement à votre appareil, sous condition que vous conserviez la preuve d'achat (reçu de paiement) et que les conditions de garantie soient respectées.

GARANTIE EXPRESSE LIMITÉE D'UN (1) AN

Comfort-Aire garantit que ce climatiseur individuel est exempt de défauts de fabrication et de matériaux défectueux dans le cadre d'une utilisation normale et garantit la maintenance pour une durée d'un (1) an à compter de la date d'achat par le consommateur d'origine. La garantie expresse limitée s'applique uniquement lorsque le climatiseur individuel est installé et utilisé selon les instructions d'installation et d'utilisation dans le cadre d'une utilisation normale de Comfort-Aire.

EXCEPTIONS

La Garantie expresse limitée ne couvre pas la maintenance courante. Comfort-Aire recommande de réaliser un examen/entretien au moins une fois par saison. De plus, les frais liés à la main-d'œuvre, au diagnostic, au transport à des fins de remplacement du réfrigérant ou des filtres, et tout autre service, appel ou toutes réparations ne sont pas couverts par cette Garantie limitée. Elle ne couvre pas non plus les composants du système dont le fournisseur n'est pas Comfort-Aire, quelle que soit la raison de défaillance de la pièce ou du composant en question.

CONDITIONS POUR L'APPLICATION DE LA GARANTIE

- L'appareil doit être utilisé selon les instructions d'utilisation fournies par Comfort-Aire. L'appareil ne doit pas avoir fait l'objet d'un accident, d'une altération, d'une mauvaise réparation, de négligence ou de mauvaise utilisation, ou d'un cas de force majeure (par exemple, une inondation)
- Les numéros de série et/ou la plaque signalétique n'ont pas été endommagés ou retirés
 - La performance de l'appareil ne doit pas avoir été compromise par un quelconque produit non autorisé par Comfort-Aire, ou par toute modification ou adaptation des composants
 - Les dommages ne doivent pas être le résultat d'un mauvais câblage ou de mauvaises conditions de tension, ni d'une utilisation dans des conditions de baisse de tension ou de coupure de courant
 - Le débit d'air autour de toute partie de l'appareil ne doit pas avoir fait l'objet d'une restriction
 - L'appareil conserve son installation d'origine

DURÉE DE LA GARANTIE ET ENREGISTREMENT

La garantie débute à compter de la date d'achat par le consommateur d'origine. Le consommateur doit conserver un reçu de paiement comme preuve pour la période de garantie. Sans cette preuve, la garantie expresse débute à la date d'expédition de l'usine.

RECOURS ATTRIBUÉ PAR LA GARANTIE EXPRESSE LIMITÉE

L'unique recours possible sous la garantie limitée est le remplacement de l'appareil défectueux. Le diagnostic et le remplacement de l'appareil défectueux ne sont pas couverts par la garantie expresse limitée. Si, pour une quelconque raison, le produit de remplacement n'est plus disponible au cours de la période de garantie, Comfort-Aire détient le droit d'accorder un crédit à hauteur du prix au détail suggéré du produit au lieu de le remplacer.

LIMITATION DE RESPONSABILITÉ

1. Aucune autre garantie expresse ou implicite ne s'applique. Comfort-Aire ne propose aucune garantie de commercialisation. Nous ne garantissons pas que l'appareil est adapté à n'importe quelle utilisation ou qu'il peut être utilisé dans les bâtiments ou pièces de toutes envergures ou conditions, sauf indication spéciale dans ce document. Aucune autre garantie, expresse ou implicite, dont la portée dépasse les conditions présentées dans ce document ne s'applique.
2. Toutes les garanties prévues par la loi sont limitées à une seule période de validité. **Nous ne serons pas tenus responsables de tout dommage indirect ou accidentel causé par un quelconque défaut décelé sur l'appareil.**
3. Cette garantie vous confère des droits légaux et vous pouvez également avoir d'autres droits qui diffèrent d'un état à l'autre. Certains états ne permettent pas la limitation de durée d'une garantie implicite ou l'exclusion ou la limitation des dommages indirects ou accidentels; les limitations et exclusions décrites ci-dessus peuvent donc ne pas s'appliquer à votre cas.
4. Aucune garantie ne s'applique aux appareils vendus en dehors de la zone continentale des États-Unis et du Canada. Votre distributeur ou vendeur final peut appliquer une garantie aux appareils vendus en dehors de ces zones.
5. Comfort-Aire ne peut être tenue responsable en cas d'annulation d'application de la garantie pour des raisons n'étant pas de notre ressort, telles que les accidents, les altérations, l'abus, la guerre, les restrictions gouvernementales, les grèves, les incendies, les inondations ou autres cas de force majeure.

COMMENT SOUMETTRE UNE RÉCLAMATION DE GARANTIE

Si vous souhaitez soumettre une réclamation de garantie, informez-en votre installateur ou revendeur dans les plus brefs délais.



Rendez-vous sur
www.marsdelivers.com
pour enregistrer votre nouveau produit

CONSERVEZ CES INFORMATIONS À TITRE DE REÇU D'ACHAT

IDENTIFICATION DU PRODUIT

Numéro du modèle

Numéro de série

Date d'achat

INSTALLATION

Nom de l'installateur (le cas échéant)

Numéro de téléphone / coordonnées

Date de fin de l'installation

Pensez à conserver votre reçu de paiement comme preuve pour la période de garantie.

La conception et les caractéristiques techniques du produit sont soumises à modification sans notification préalable à des fins d'amélioration. Prenez contact avec l'agence commerciale ou le fabricant pour obtenir plus de détails. Toute mise à jour du manuel sera mise en ligne sur le site Internet du service, veuillez consulter la version la plus récente.

En raison d'améliorations réalisées sur le produit, les caractéristiques techniques et les dimensions sont soumises à modification et correction sans notification préalable ni obligation. Il incombe à l'installateur de déterminer l'application et l'aptitude à l'emploi de tout produit.

De plus, l'installateur est responsable de la vérification des données dimensionnelles du produit fini avant de préparer l'installation.

Les programmes de remises et de mesures incitatives présentent des exigences précises concernant la performance et la certification du produit. Tous les produits respectent les réglementations en vigueur à la date de fabrication; néanmoins, les certifications ne sont pas obligatoirement attribuées pour la vie entière du produit.

Il incombe donc au demandeur de déterminer si un modèle en particulier peut prétendre à ces programmes de remises/mesures incitatives.

Comfort-Aire®

1900 Wellworth Ave., Jackson, MI 49203 • Tél. (+1) 517-787-2100 • www.marsdelivers.com

